

Dell™ E-Port Plus 用户指南

型号: PR02X

www.dell.com | support.dell.com

注、注意和警告



注：“注”表示可以帮助您更好地使用计算机的重要信息。



注意：“注意”表示可能会损坏硬件或导致数据丢失，并告诉您如何避免此类问题。



警告：“警告”表示可能会导致财产损失、人身伤害甚至死亡。

本说明文件中的信息如有更改，恕不另行通知。

© 2008 Dell Inc. 版权所有，翻印必究。

未经 Dell Inc. 书面许可，严禁以任何形式进行复制。

本文中使用的商标：**Dell** 和 **DELL** 徽标是 Dell Inc. 的商标。

本说明文件中提及的其它商标和产品名称是指拥有相应商标和产品名称的公司或其制造的产品。Dell Inc. 对其它公司的商标和产品名称不拥有任何所有权。

型号：PR02X

2008 年 6 月

Rev.A00

目录

1	关于 Dell™ E-Port Plus	5
2	使用 Dell™ E-Port Plus	9
	设置 E-Port Plus	9
	初次对接之前	9
	对接膝上型计算机	10
	确保 Dell E-Port Plus 的安全	13
	E-Port Plus 膝上型计算机电源和对接状态	13
	使用配备双显示器的 E-Port Plus	14
	断开膝上型计算机对接	15
3	规格	17
4	查找信息	19
	词汇表	21

关于 Dell™ E-Port Plus

Dell™ E-Port Plus 对接设备支持 Dell E 系列膝上型计算机，但不与任何先前系列的膝上型计算机兼容。

E-Port Plus 可让您将膝上型计算机连接至以下外部设备：

连接器



说明

RJ-45 网络连接器 — 可以连接网络接口电缆。



并行连接器 — 可以连接并行设备（例如打印机）。



对接连接器 — 可以将膝上型计算机连接至 E-Port Plus 对接设备。



音频连接器 — 可以连接音频耳机或扬声器和麦克风。



USB 2.0 连接器 — 可以连接最多五个符合 USB 2.0 标准的设备，例如 USB 鼠标。三个 USB 连接器在 E-Port Plus 左侧，两个 USB 连接器在背面。



交流适配器连接器 — 可以连接交流适配器。



DISPLAYPORT 连接器 — 可以连接配备了 DisplayPort 接口的外部显示器（以及配备加密解密器的 HDMI 和 DVI 显示器，可从 dell.com 购买）。



数字视频接口 (DVI) 连接器 — 可以连接配备了数字视频接口的外部显示器。



VGA 视频连接器 — 可以连接外部显示器。

IOIOI

串行连接器 — 可以连接串行设备（例如鼠标或掌上设备）。



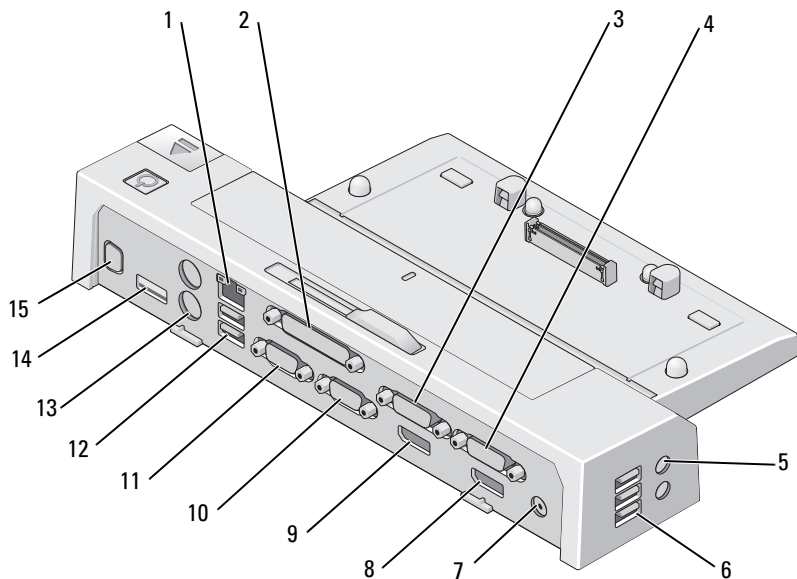
PS/2 连接器（2 个） — 可以将 PS/2 兼容鼠标和键盘连接至 E-Port Plus。在连接或卸下 PS/2 兼容设备前，请关闭膝上型计算机。如果设备不工作，请安装设备附带的软盘或 CD 上的驱动程序并重新启动膝上型计算机。



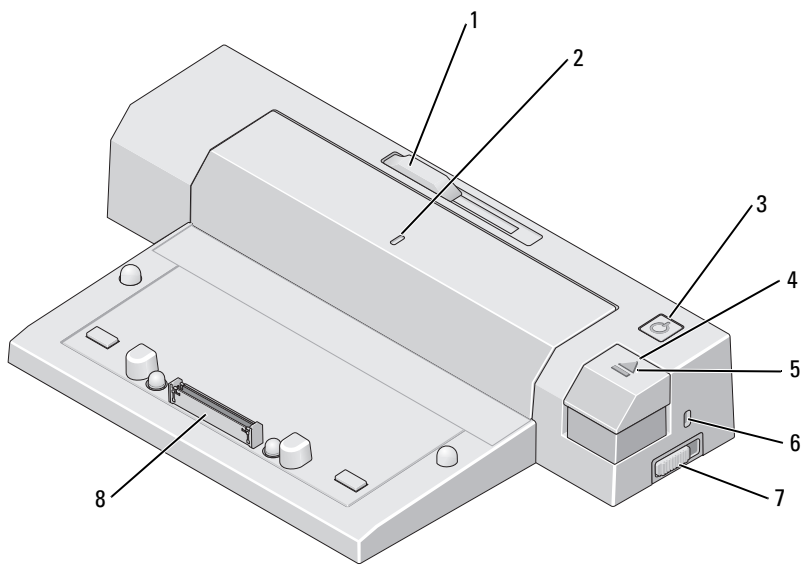
USB/eSATA 连接器 — 可以连接和支持 USB、Dell 供电 E 系列或标准自供电 eSATA 设备。



E 系列显示器支架连接器 — 可以连接 E 系列显示器支架（可从 dell.com 购买）。



- | | | | |
|----|----------------------|----|----------------------|
| 1 | 网络连接器 | 2 | 并行连接器 |
| 3 | 视频 2 DVI 连接器 | 4 | 视频 1 DVI 连接器 |
| 5 | 音频连接器 (2 个) | 6 | USB 连接器 (3 个) |
| 7 | 交流适配器连接器 | 8 | 视频 1 DisplayPort 连接器 |
| 9 | 视频 2 DisplayPort 连接器 | 10 | VGA 连接器 |
| 11 | 串行连接器 | 12 | USB 连接器 (2 个) |
| 13 | PS/2 连接器 (2 个) | 14 | USB/eSATA 连接器 |
| 15 | E 系列显示器支架连接器 | | |




- | | | | |
|---|-------------|---|-------|
| 1 | 电池条调节器 | 2 | 定位标记 |
| 3 | 电源按钮 | 4 | 弹出按钮 |
| 5 | 对接指示灯 | 6 | 安全缆线孔 |
| 7 | 锁定 / 解除锁定开关 | 8 | 对接连接器 |

使用 Dell™ E-Port Plus

 **警告：** 开始执行本节中的任何步骤之前，请阅读并遵循计算机附带的安全说明。

设置 E-Port Plus

 **注：** 如果外部设备的电缆连接器有指旋螺钉，请拧紧它们以确保连接稳固。

- 1 将设备的电缆连接至 E-Port Plus 上相应的连接器。
- 2 将所有的外部设备连接至电源插座。

如果您将外部显示器连接至 E-Port Plus，则可能需要按 <Fn><F8> 组合键一次或多次，以便将屏幕图像切换至所需的位置。如果膝上型计算机护盖已合上，可以按所连接的外部键盘上的 <Scroll Lock><F8> 组合键切换图像。

初次对接之前

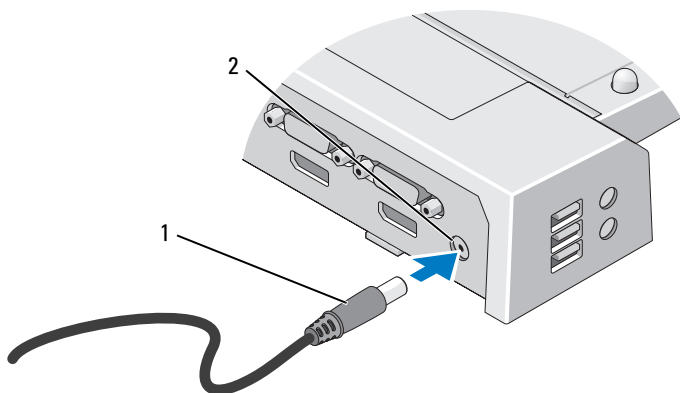
初次将膝上型计算机连接至 E-Port Plus 之前，操作系统必须完成其设置过程。要验证操作系统是否已完成设置过程，请：

- 1 确定膝上型计算机未连接至 E-Port Plus（已对接）。
- 2 打开膝上型计算机。
- 3 验证膝上型计算机操作系统是否已完成设置过程。
- 4 对接膝上型计算机之前验证电池是否已安装。

对接膝上型计算机

E-Port Plus 可以使用其交流电源适配器、膝上型计算机的交流电源或膝上型计算机的电池。您可以使用给电池充电的交流适配器为 E-Port Plus 和膝上型计算机供电。

注意：请务必使用 E-Port Plus 附带的 Dell 交流适配器。如果使用任何其它从市面上购买的交流适配器，可能会损坏 E-Port Plus 或膝上型计算机。

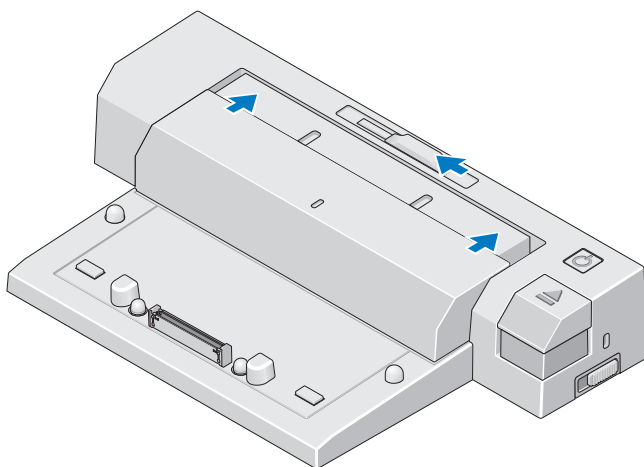


1 交流适配器电缆

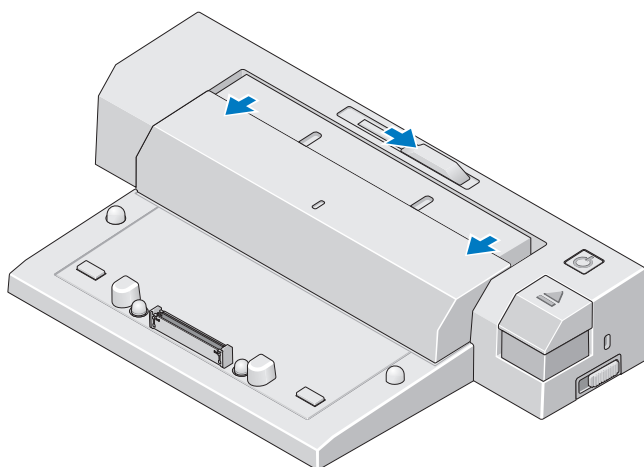
2 交流适配器连接器

- 1 完成第 9 页上的“初次对接之前”中的步骤。
- 2 放置 E-Port Plus 时应在其前方留出足够的平坦空间，以便在对接至 E-Port Plus 后可以完全支撑膝上型计算机。

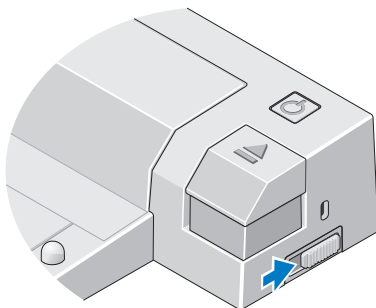
- 3** 如果膝上型计算机的电池超出了膝上型计算机的背面，请收缩电池条。将电池条调整器向左滑以收缩电池条。




- 4** 如果膝上型计算机的电池没有超出膝上型计算机机身背部，请向右滑动电池条调整器来扩展电池条。

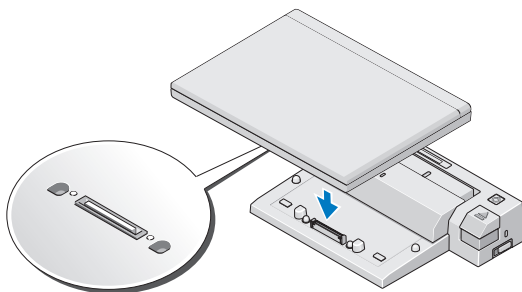



- 5 向 E-Port Plus 的后端推动锁定 / 解除锁定开关以将其解除锁定。E-Port Plus 必须解除锁定才能对接膝上型计算机。



 **注：**无论膝上型计算机打开还是关闭，您都可以进行对接。

- 6 将膝上型计算机置于 E-Port Plus，然后向下按压膝上型计算机，直至其在对接连接器中卡入到位。

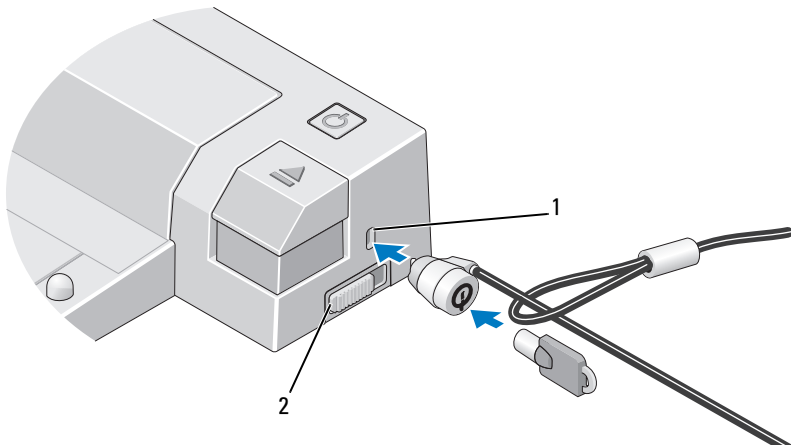


 **注意：**请勿在膝上型计算机对接后提起膝上型计算机或 E-Port Plus。这样做会损坏膝上型计算机和 E-Port Plus 上的连接器。

- 7 如果膝上型计算机尚未打开，请按膝上型计算机或 E-Port Plus 上的电源按钮将其打开。
- 8 如果膝上型计算机不能顺利打开或唤醒，请断开对接并重新接插膝上型计算机。

确保 Dell E-Port Plus 的安全

防盗设备通常包括一段配有锁定设备的金属铰合缆线和相应的钥匙（可从 dell.com 购买）。有关如何安装此类防盗设备的说明，请参阅设备附带的说明文件。



1 安全缆线孔

2 锁定 / 解除锁定开关

E-Port Plus 具有以下安全保护功能：

锁定 / 解除锁定开关 — 将锁向 E-Port Plus 的前端移动（已锁定）以将膝上型计算机固定在 E-Port Plus 上。将锁向 E-Port Plus 的后端移动（已解除锁定），然后按弹出按钮以断开膝上型计算机对接。安全缆线孔呈红色表示 E-Port Plus 已解除锁定。

安全缆线孔 — 将防盗设备连接至 E-Port Plus 以将膝上型计算机固定至 E-Port Plus。

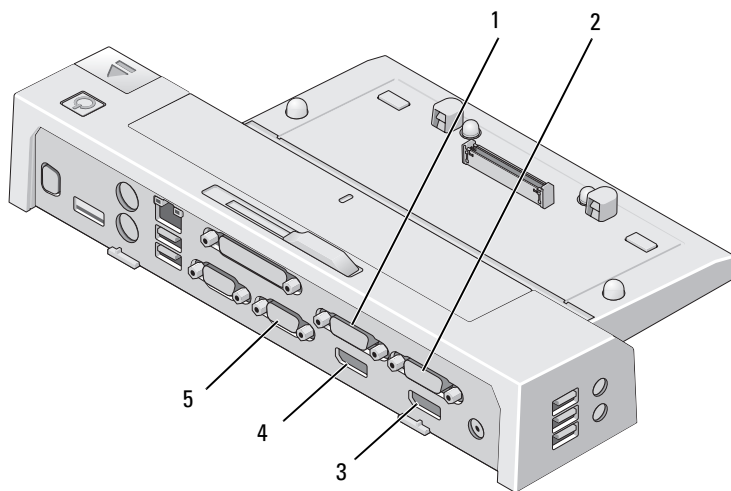
E-Port Plus 膝上型计算机电源和对接状态

E-Port Plus 电源按钮用于打开或关闭已对接的膝上型计算机。电源按钮指示灯可以指示 E-Port Plus 或已对接的膝上型计算机的电源状态。弹出按钮上的对接指示灯可以指示 E-Port Plus 和膝上型计算机的交流电源和对接状态。

下表显示了对接、电源和膝上型计算机状态的所有可能状况，以及 E-Port Plus 电源按钮指示灯和对接指示灯如何指示这些状况：

电源状态和对接状态	膝上型计算机状态	电源按钮指示灯	对接指示灯
设备已断开对接或未连接交流适配器	休眠或关闭	熄灭	熄灭
已对接设备并已连接交流适配器	休眠或关闭	熄灭	亮起
已使用交流电源或电池电源对接设备	待机	闪烁	亮起
已使用交流电源或电池电源对接设备	打开	亮起	亮起


使用配备双显示器的 E-Port Plus



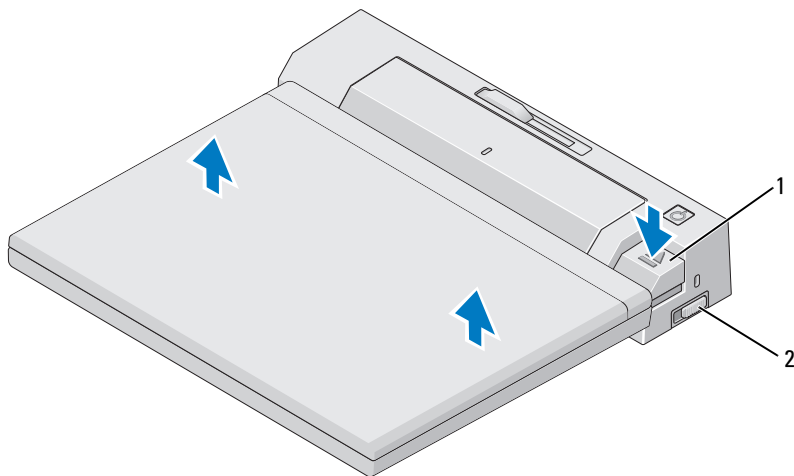
- | | |
|------------------------|------------------------|
| 1 视频 2 DVI 连接器 | 2 视频 1 DVI 连接器 |
| 3 视频 1 DisplayPort 连接器 | 4 视频 2 DisplayPort 连接器 |
| 5 VGA 连接器 | |

您可以使用 E-Port Plus 进行双显示器显示。若要启用此功能，请使用下述连接组合连接显示器。

显示器 1 连接	显示器 2 连接（使用以下其中一个连接器）		
视频 1 DisplayPort	视频 2 DisplayPort	视频 2 DVI	VGA
视频 2 DisplayPort	视频 1 DisplayPort	视频 1 DVI	VGA
视频 1 DVI	视频 2 DisplayPort	视频 2 DVI	VGA
视频 2 DVI	视频 1 DisplayPort	视频 1 DVI	VGA

 **注：**如果您同时将同一个输出组的两个视频输出连接至两个显示器（即视频 1 DisplayPort 和视频 1 DVI），仅会显示 DisplayPort 输出。

断开膝上型计算机对接



1 弹出按钮

2 锁定 / 解除锁定开关

- 1 向 E-Port Plus 的后端推动锁定 / 解除锁定开关以将其解除锁定。
- 2 按下弹出按钮以从 E-Port Plus 断开膝上型计算机对接，然后将膝上型计算机从 E-Port Plus 提起。



注意：请勿在膝上型计算机对接时提起膝上型计算机或 E-Port Plus。这样做会损坏膝上型计算机和 E-Port Plus 上的连接器。

规格

物理规格

高度	70 mm (2.76 英寸)
厚度	180 mm (7.09 英寸)
宽度	310 mm (12.20 英寸)

I/O 连接器

串行 (DTE)	一个 9 针连接器, 16550 兼容, 16 字节缓冲区
并行	一个 25 针单向、双向或 ECP 连接器
PS/2	两个 6 针小型 DIN 连接器
USB	六个 USB 连接器: 五个 4 针符合 USB 2.0 标准的连接器、一个 USB/eSATA 连接器
音频	耳机 / 扬声器和麦克风
网络	一个 RJ-45 端口; 10/100/1000 GB 以太网
Dell™ E 系列对接连接器	一个自定义连接器 (仅限于 Dell E 系列)
视频 1	VGA、DVI、DisplayPort (配备加密解密器的 HDMI)
视频 2	DVI 和 DisplayPort (配备加密解密器的 HDMI)
USB/eSATA 连接器	一个支持 USB、Dell 供电 E 系列或标准自供电 eSATA 设备的连接器
E 系列显示器支架连接器	一个自定义连接器 (仅限于 Dell E 系列)

交流适配器电源

输入电压	功率	电流强度
100–240 VAC、 50–60 Hz	130W*	1.8A
100–240 VAC、 50–60 Hz	210W*	3.2A

* 屏幕大小超过 15.4" 的膝上型计算机需要使用 210W 交流适配器

系统级运行规格

变量	最小值	典型值	最大值
温度（系统外部）	0°C	25°C	35°C
温度变化斜率	0°C/hr	不适用	10°C/hr
湿度（非冷凝）	10%	不适用	80%
湿度变化斜率			20%/hr
海拔高度	0 m (0 ft)		3048 m (10,000 ft)

系统级非运行和运送规格

变量	最小值	最大值
温度	-40°C	65°C
温度变化斜率	0°C/hr	20°C/hr
湿度（非冷凝）	5%	95%
湿度变化斜率	不适用	20%/hr
海拔高度	0 m (0 ft)	10,670 m (35,000 ft)

查找信息

说明文件	目录
<p>安全、管制、保修和支持说明文件</p> <p>您的计算机可能已附带此类型的信息。有关其它管制信息，请参阅 www.dell.com 上的管制遵循主页：www.dell.com/regulatory_compliance。</p>	<ul style="list-style-type: none">• 保修信息• 条款和条件（仅限于美国）• 安全说明• 管制信息• 人机工程学信息• 最终用户许可协议

词汇表

英文

AC — 交流电，一种电流形式，在将交流适配器的电源线插入电源插座后，将使用这种形式的电流为计算机供电。

DisplayPort — 用于数字显示屏的视频电子标准协会 (VESA) 接口标准。

DVI — 数字视频接口，计算机和数字视频显示器之间的数字传输标准。

eSATA — 外部串行高级技术附件，外部串行 ATA 设备的接口。

HDMI™ — 高保真多媒体接口，用于高保真电视和音频的包含 19 个独立、未压缩音频和视频信号的接口。

I/O — 输入 / 输出，用于向计算机输入数据以及从计算机中提取数据的操作或设备。键盘和打印机属于 I/O 设备。

PS/2 — 个人系统 /2，一种连接器，用于连接 PS/2 兼容键盘、鼠标或小键盘。

SATA — 串行 ATA，一种速度更快的串行 ATA (IDE) 接口。

USB — 通用串行总线，用于低速设备（例如 USB 兼容键盘、鼠标、游戏杆、扫描仪、扬声器、打印机、宽带设备 [DSL 和电缆调制解调器]、成像设备或存储设备）的硬件接口。设备可直接插入计算机上的 4 针插槽，或插入与计算机相连接的多端口集线器。可以在计算机运行过程中连接或断开 USB 设备，也可以将 USB 设备连成菊花链式。

B

并行连接器 — 一种 I/O 端口，通常用于将并行打印机连接至计算机，也称为 **LPT 端口**。

C

串行连接器 — 一种 I/O 端口，通常用于将掌上数字设备或数码相机等设备连接至计算机。

D

对接设备 — 可以提供端口复制、电缆管理和安全保护功能，以使您的膝上型计算机适应台式机工作区。

